



Техническое руководство



15.11.2004

Версия 1.1

Клавиатура АКД-01

Паспорт и инструкция по эксплуатации



Оглавление

Назначение	3
Технические характеристики	3
Климатические условия	3
Источник питания	3
Конструкция.....	3
Подключение	4
Тампер клавиатуры	5
Установка адреса клавиатуры.....	5
Подключение к контроллеру.....	5
Режимы работы	6
Включение	6
Дежурный режим	6
Рабочий режим	6
Контроль тампера.....	6
Работа с клавиатурой	7
Меню настройки.....	7
Работа с областями контроллера	8
Специальные функции	12
Сообщения о событиях контроллера.....	13
Дополнительная информация	14
Гарантии	14

Назначение

Клавиатура **AKD-01** входит в состав интегрированной системы безопасности **ParsecNET**. Подключается к охранному контроллеру **AC-08**. Клавиатура **AKD-01** предназначена для дистанционного управления областями контроллера. Клавиатура имеет двухстрочный жидкокристаллический дисплей и 21 клавишу. Для обновления программного обеспечения клавиатура имеет встроенный загрузчик, работающий по интерфейсу RS-485.

Технические характеристики

Климатические условия

Температура	0 . . . +55°C
Влажность	0 . . . 95% (без конденсата)

Источник питания

Питание клавиатуры осуществляется непосредственно от охранного контроллера.

Напряжение	12 В
Ток (в дежурном режиме), не более	30 мА
Ток (при включенной подсветке), не более	100 мА

Конструкция

Клавиатура **AKD-01** выполнена в пластиковом корпусе, снабжена 21 клавишей и двухстрочным жидкокристаллическим дисплеем.

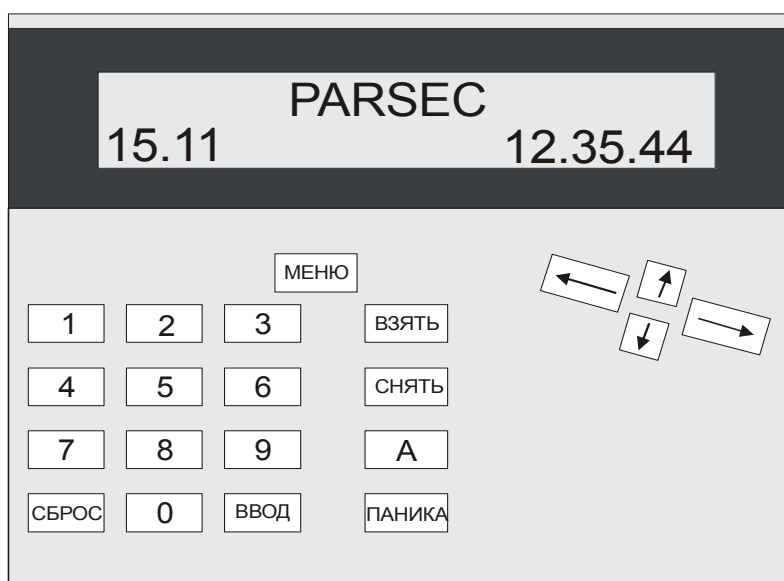


Рисунок 1. Вид клавиатуры **AKD-01** спереди.

Назначение клавиш:

- ❑ **0 . . . 9.** Цифровые клавиши предназначены для ввода пароля (ПИН-кода).
- ❑ **СБРОС.** Данная клавиша служит для возврата к предыдущему уровню меню, либо для сброса неправильно введенного пароля.
- ❑ **ВВОД.** Данная клавиша подтверждает введенные данные, либо выбранную опцию меню.
- ❑ **МЕНЮ.** Клавиша служит для входа в меню настроек клавиатуры.
- ❑ **Курсорные клавиши.** Клавиши со стрелочками предназначены для передвижения по меню.
- ❑ **ВЗЯТЬ.** Данная клавиша необходима для оперативного взятия на охрану области контроллера.
- ❑ **СНЯТЬ.** Данная клавиша необходима для оперативного снятия с охраны области контроллера.
- ❑ **А.** Удержание клавиши в течение не менее 10 секунд позволяет вернуться к заводским установкам.
- ❑ **ПАНИКА.** Удержание клавиши в течение 3 секунд позволяет подать сигнал «тихой» тревоги с клавиатуры на пост оператора.

На задней стенке клавиатуры **AKD-01** находится тампер корпуса, клеммный блок для подключения клавиатуры к контроллеру и переключки для установки адреса клавиатуры.

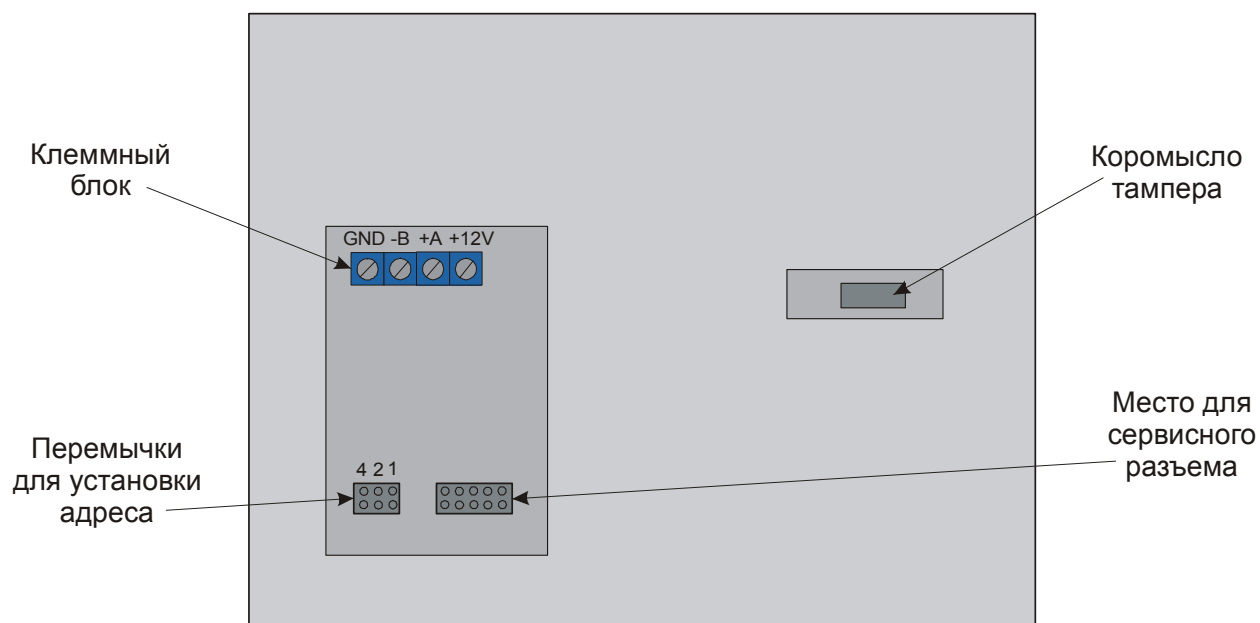


Рисунок 2. Вид клавиатуры **AKD-01** сзади.

Подключение

Внимание: Все подключения производить только при выключенном питании контроллера.

Тампер клавиатуры

На задней стенке клавиатуры **AKD-01** находится тампер корпуса, коромысло которого выступает через отверстие, и при креплении клавиатуры к стене, либо другой поверхности, должно быть нажатым. При срабатывании тампера возникает тревога, которая передается контроллеру.

Установка адреса клавиатуры

В связи с тем, что один охранный контроллер (**АС-08**) может поддерживать подключение до 8 клавиатур, перед подключением необходимо назначить ей адрес. Варианты установки перемычек для назначения адреса перечислены в таблице 1.

Таблица 1

Адрес	1	2	4
1	нет	нет	нет
2	ДА	нет	нет
3	нет	ДА	нет
4	ДА	ДА	нет
5	нет	нет	ДА
6	ДА	нет	ДА
7	нет	ДА	ДА
8	ДА	ДА	ДА

Подключение к контроллеру

Подключение клавиатуры к охранным контроллеру показано на рисунке 2.

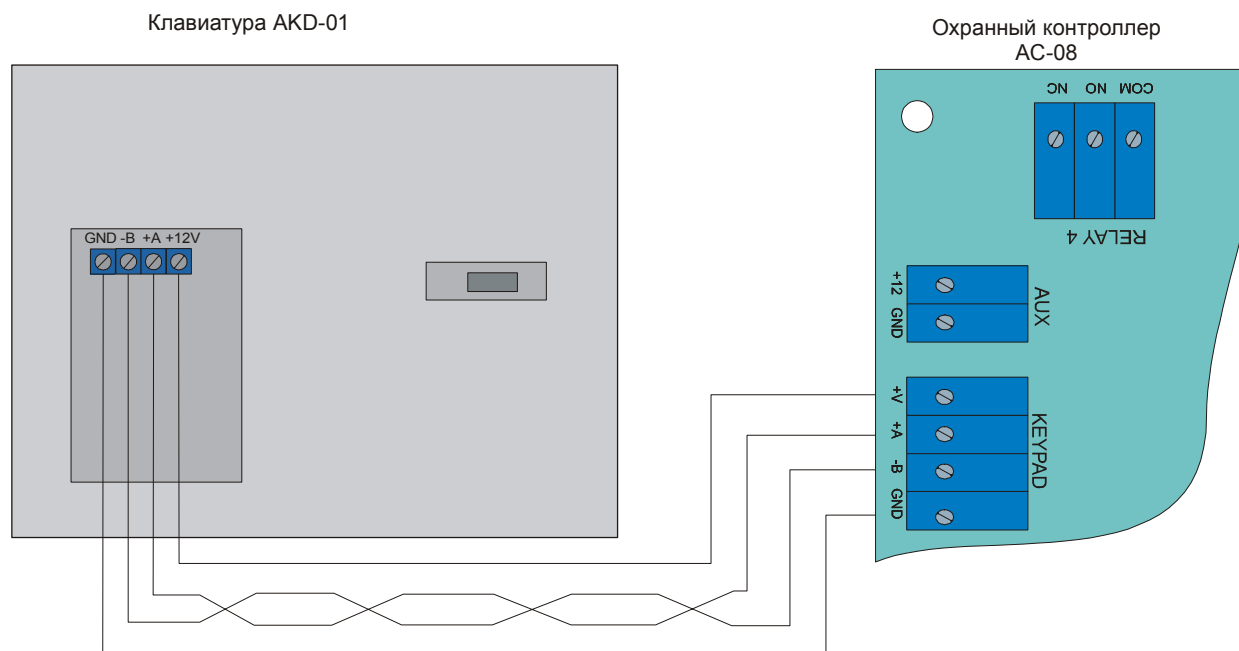


Рисунок 3. Подключение клавиатуры к охранным контроллеру.

Рекомендуемый тип кабеля между клавиатурой **AKD-01** и охранным контроллером **АС-08** – сдвоенная витая пара.

При использовании данного кабеля максимальное удаление клавиатуры от контроллера составляет 100 метров.

Режимы работы

Включение

После подачи питания, либо после сброса по команде от контроллера, на дисплее клавиатуры высвечивается следующая информация (номер версии обозначен как X и Y):



PARSEC Keypad
Версия X.Y

По истечении пяти секунд клавиатура переходит в дежурный режим.

Дежурный режим

Если в системе не происходит никаких событий, и не нажимаются клавиши, то клавиатура находится в дежурном режиме. В этом режиме в верхней строке дисплея высвечивается название объекта (по умолчанию – =PARSEC=), а в нижней отображаются текущие дата и время.

Дата и время передаются из контроллера, т.к. клавиатура не имеет собственных часов. Отображение правильного времени говорит о наличии связи клавиатуры с контроллером. При потере связи время на дисплее не изменяется.



=PARSEC=
15.11 12:50:55

Рабочий режим

В рабочий режим клавиатура переходит при нажатии на любую клавишу. При переходе в данный режим включается подсветка клавиш и дисплея (конфигурация по умолчанию), на котором появляется запрос на ввод пароля:



Введите пароль:

Если была нажата цифровая клавиша, то она трактуется как первая цифра пароля, длина которого 5 символов. При вводе пароля на месте вводимых цифр отображаются «звездочки».

Контроль тампера

Контроль тампера корпуса (датчик отрыва от стены) ведется непрерывно. При возникновении ситуации, когда тампер оказывается сработавшим в течение более 2 секунд, возникнет тревога тампера, которая передается контроллеру и отображается на дисплее в нижней строке в течение пяти секунд.



Тампер корпуса!

По истечении времени автосброса восстанавливается отображение текущей даты и времени. При восстановлении тампера корпуса на дисплее появляется сообщение:

Тампер в норме

Данное сообщение также находится на дисплее в течение пяти секунд.

Работа с клавиатурой

Меню настройки

Настройка клавиатуры производится через отдельное меню, войти в которое можно нажав клавишу **МЕНЮ**.

В связи с тем, что настройка клавиатуры может происходить до программирования контроллера, для входа в меню используется отдельный пароль, который хранится в энергонезависимой памяти клавиатуры. Данный пароль может быть изменен пользователем в меню настройки. При возникновении ситуации, когда пароль был изменен и забыт, придется вернуть настройки клавиатуры к заводским установкам. Пароль по умолчанию – «12345».

Программируемые параметры.

Пользователь может запрограммировать параметры клавиатуры, которые приведены в таблице 2.

Таблица 2

Параметр	Назначение	Диапазон значений	По умолчанию
Звук клавиш	Включить или выключить звуковую реакцию на нажатие клавиши.	ДА или НЕТ	Включено
Подсветка ЖКИ	Включать или не включать подсветку клавиш и дисплея при работе с клавиатурой.	ДА или НЕТ	Включено
Время подсветки	Время, в течение которого производится подсветка (после последнего нажатия на клавишу).	от 5 до 127 секунд	10 секунд
Время автосброса	Время, в течение которого клавиатура ожидает следующее действие пользователя. По истечении данного времени клавиатура переходит в дежурный режим.	от 5 до 127 секунд	20 секунд
Новый пароль	Заменить старый пароль.	5 цифр	12345

Примечание:

Помимо настроек, перечисленных в данной таблице, существует возможность блокировки клавиатуры при подборе пароля. Эту функцию клавиатуры можно активировать в настройках охранного контроллера.

Структура меню настройки клавиатуры

Принцип работы с меню настройки можно описать следующей последовательностью действий:

Пользователь нажимает клавишу **МЕНЮ** и на дисплее появляется запрос:

Введите код:

После того, как пользователь набрал пароль, необходимо нажать клавишу **ВВОД**. Если пароль был введен правильно, то на дисплее появится меню настройки.

Выбрав нужный параметр с помощью клавиш «вверх» или «вниз», следует нажать клавишу **ВВОД** (для подтверждения выбора), либо **СБРОС** (если новое значение необходимо отменить).

В связи с тем, что на дисплее может отображаться только один параметр меню и для передвижения по меню необходимо использовать клавиши «↑» и «↓».

Меню содержит следующие параметры:

Звук клавиш

Подсветка ЖКИ

Время подсветки

Время автосброса

Новый пароль

Для изменения всех параметров (кроме пароля) следует использовать клавиши «←» и «→». Данные клавиши в параметрах «Звук клавиш» и «Подсветка ЖКИ» изменяют значение на ДА или НЕТ, а в параметрах «Время подсветки» и «Время автосброса» используются для передвижения по числовой линейке для выбора нужного времени (от 5 до 127). Новый пароль вводится в открытом виде (чтобы не повторять ввод для контроля правильности).

Работа с областями контроллера

Основное назначение клавиатуры – оперативное управление областями охранного контроллера, т.е. взятие на охрану и снятие с охраны. Помимо этого клавиатура позволяет снимать сигнал тревоги и просматривать состояние областей контроллера. На каждое из вышеперечисленных действий у пользователя должна быть привилегия.

При выполнении всех операций алгоритм работы одинаковый и состоит в следующем:

1. Вводится персональный ПИН-код пользователя;
2. Выбирается область, над которой будет производиться операция;
3. Выбирается необходимая операция;

После каждого действия необходимо нажимать клавишу **ВВОД** для подтверждения. В любой момент операция может быть прервана. Для этого нажимаем клавишу **СБРОС**.

Отображение областей

По умолчанию (заводские установки) все области отображаются с их порядковым номером, например: «Область 1». Если же установщиком запрограммированы названия областей, то вместо «Область 1» будет выводиться название, например: «Бухгалтерия».

Работа с областями

Для перехода из дежурного режима к работе с областями необходимо нажать одну из клавиш: «←», «→», **ВВОД** или первую цифру ПИН-кода. На дисплее, в верхней строке, появится запрос на ввод пароля, а сам ввод будет отображаться в нижней строке:



Введите пароль :
* * * * *

Длина ПИН-кода – 5 цифр. При наборе большего количества цифр первые набранные «уходят за экран», при этом на дисплее отображается не более 5 «звездочек». Например, при введении последовательности цифр «1 2 3 4 5 6 7 8 9 0» клавиатура будет воспринимать только последние пять, т.е. «6 7 8 9 0». При введении количества цифр менее пяти, клавиатура автоматически добавит нули перед первой цифрой. Например, введены «1 2 3», клавиатура будет трактовать их как «0 0 1 2 3».

Ввод ПИН-кода подтверждается клавишей **ВВОД**, после нажатия на которую возможны три варианта:

1. ПИН-код введен неправильно. Появляется сообщение об ошибке:



Неверный пароль!

По истечении пяти секунд или при нажатии на клавишу **СБРОС** клавиатура переходит в дежурный режим.

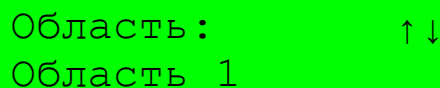
2. ПИН-код правильный, но у пользователя нет привилегий на работу ни с одной из областей. На дисплее появится сообщение:



Нет полномочий!

По истечении пяти секунд или при нажатии на клавишу **СБРОС** клавиатура переходит в дежурный режим.

3. Введен верный ПИН-код. Клавиатура получает от контроллера список областей, на работу с которыми у данного пользователя есть привилегии, и предлагает выбрать область:



Область :
Область 1 ↑↓

Наличие стрелок в правом верхнем углу дисплея говорит о том, что у пользователя есть привилегии на работу с несколькими областями, и переходить от области к области можно при помощи клавиш «вверх» и «вниз». При нажатии на эти клавиши по кругу перебираются все доступные данному пользователю области.

После названия области может отображаться символ, который показывает текущее состояние области:

Звездочка (*) – область находится на охране;

Вопрос (?) – область находится в процессе постановки на охрану, до окончания данного процесса никакие действия с ней не возможны;

Нет значка – нормальное состояние, не на охране;

Далее для работы с выбранной областью необходимо нажать клавишу **ВВОД**, после чего на дисплее появится список доступных данному пользователю операций. При помощи клавиш «вверх» и «вниз» по кругу можно перебирать эти операции. Полный список возможных действий:

Взять область

Позволяет взять данную область на охрану.

Снять область

Позволяет снять данную область с охраны.

Снять тревогу

Позволяет снять тревогу в данной области.

Статус области

Позволяет просмотреть текущее состояние данной области.

После выбора нужного действия необходимо нажать на клавишу **ВВОД**, после чего появится сообщение предлагающее дождаться окончания операции:

Подождите...

При быстром выполнении операции данное сообщение может промелькнуть очень быстро и его можно не заметить. Затем на дисплее появляется сообщение о результате выполнения операции.

При успешном взятии области на охрану появится сообщение:

**Область 1
Взято на охрану**

При невозможности взятия на охрану выводится одно из следующих сообщений:

Сообщение	Причина
Нет области	Был задан недопустимый номер области. Это возможно при рассогласовании версий контроллера и клавиатуры.

Повреждение зон	Область не взята на охрану по причине повреждения в непропускаемой зоне.
В постановке	В данный момент область находится в процессе постановки на охрану по другой команде.
Не активна	Данная область не активна.
Уже на охране	Данная область уже находится на охране, поэтому нельзя взять ее на охрану.
НЕ ВЗЯТО	Клавиатура не идентифицировала причину отказа. Это возможно при рассогласовании версий контроллера и клавиатуры.

Примечание:

Сообщение об отсутствии прав не выводится, т.к. по фактическим правам пользователю дается соответствующий набор действий.

При успешном снятии с охраны нижняя строка дисплея выглядит следующим образом:

Снято с охраны

Если область не снята с охраны, то возможные причины перечислены ниже:

Сообщение	Причина
Нет области	Был задан недопустимый номер области.
Не на охране	Данная область находится не на охране, поэтому не может быть снята.
НЕ снято	Клавиатура не идентифицировала причину отказа. Это возможно при рассогласовании версий контроллера и клавиатуры.

При успешном снятии тревоги появится следующее сообщение:

Тревога снята

Если тревога не снята, то появится одно из следующих сообщений:

Сообщение	Причина
Нет тревоги	В данной области нет тревоги, поэтому команда не может быть выполнена.
НЕ снята тревога	Клавиатура не идентифицировала причину отказа. Это возможно при рассогласовании версий контроллера и клавиатуры.

На запрос статуса области в верхней строке дисплея выводится название области, а в нижней строке ее статус. Статус области может принимать несколько значений: «Не активна», «Норма», «Ох», «Пр», «Не», «Тр».

Статус	Значение
Не активна	Область не активна
Норма	Область не на охране
Ох	Область находится на охране
Пр	В области есть пропущенные зоны
Не	В области есть неисправность
Тр	В области есть неснятая тревога

Примечание:

При работе с клавиатурой следует иметь в виду, что пользователю выводятся для выбора только те области и те действия над ними, на которые у него есть права. Это позволяет многократно уменьшить количество ошибок при работе с охраняемым контроллером.

Специальные функции

Возврат к заводским установкам

Для возврата к заводским установкам необходимо удерживать не менее 10 секунд клавишу **A**. По истечении указанного времени клавиатура издаст удлиненный сигнал, означающий, что заводские установки восстановлены. После сигнала клавиатура переинициализируется.

Загрузчик

Для обновления программного обеспечения клавиатура имеет встроенный загрузчик, работающий по интерфейсу RS-485.

Вход в загрузчик

Для входа в загрузчик необходимо в момент включения питания удерживать нажатой клавишу **A**.

Признаком перехода в загрузчик является включение подсветки клавиш и дисплея, а также вывод в нижней строке дисплея сообщения:

Загрузчик...

Тревога паники

Для подачи сигнала тревоги с клавиатуры на пост оператора необходимо нажать и удерживать в течение не менее трех секунд клавишу **ПАНИКА**. После этого клавиатура издаст удлинённый звуковой сигнал, тревога фиксируется контроллером и передается на ПК оператору и на дисплее появится сообщение:

ПАНИКА !

Сообщения о событиях контроллера

Клавиатура отображает события, происходящие в контроллере не под воздействием команд от клавиатуры, а по причине срабатывания зон или по команде ПК. При этом контроллер рассылает такое сообщение всем активным в данный момент клавиатурам. Для привлечения внимания такие сообщения сопровождаются удлинённым звуковым сигналом.

В верхней строке дисплея выводится название области, а в нижней строке – текст сообщения. Список возможных сообщений и причины возникновения:

Сообщение	Причина
ТРЕВОГА	В указанной области возникла тревога (сработал датчик).
Тревога выключ.	Тревога в зоне выключилась (датчик восстановлен).
Взято на охрану	Область взята на охрану.
Снято с охраны	Область снята с охраны.
Повреждение зон	В одной или более зоне области возникла техническая тревога.
Восстановлено	Техническая тревога в области устранена.

Сообщение автоматически исчезает с дисплея по истечении пяти секунд, либо при нажатии клавиши **СБРОС**. Если во время отображения одного сообщения от контроллера приходит новое, то оно отображается поверх предыдущего и повторяется звуковой сигнал.

Дополнительная информация

Всю дополнительную информацию по работе с клавиатурой можно получить по адресу:

support@parsec-tm.ru

Гарантии

Срок гарантии на считыватели – 24 месяца со дня продажи. Прилагаемым к клавиатуре гарантийным талоном производитель подтверждает исправность данного изделия и берет на себя обязательство по бесплатному устранению всех неисправностей, возникших в течение гарантийного срока по вине производителя. Гарантия не распространяется на изделия с механическими повреждениями, возникшими в процессе эксплуатации.